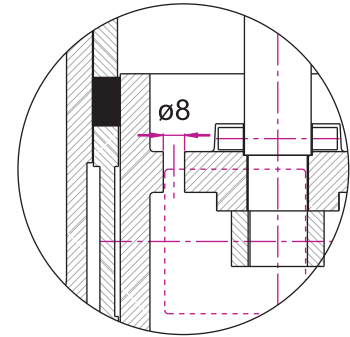

A DETAYI / DETAIL A

Boyutlar / Dimensions

| PN 40 | | | | | | |
|------------------------|--------|-----|-----|-----|-----|-----|
| DN | 65 | 80 | 100 | 125 | 150 | 200 |
| Size | 2 1/2" | 3" | 4" | 5" | 6" | 8" |
| L | 290 | 310 | 350 | 400 | 480 | 600 |
| H | 340 | 370 | 415 | 450 | 480 | 565 |
| øA | 250 | 250 | 325 | 325 | 360 | 525 |
| øD | 185 | 200 | 235 | 270 | 300 | 360 |
| AĞIRLIK (kg) Weight | 24 | 40 | 51 | 71 | 100 | 181 |
| DN | 65 | 80 | 100 | | | |
| Kvs m ³ /h | 95 | 141 | 218 | | | |
| ξ | 4.8 | 5 | 4.9 | | | |

Parça Listesi / Part List

| Poz No | Parça Adı Part Name | Malzeme Material |
|--------|-------------------------------------|--|
| 1 | Gövde Body | Çelik Döküm/Cast Steel GP240 GH / GS-C25 |
| 2 | Kapak Bonnet | |
| 3 | Volan Handwheel | Dökme Demir / Cast Iron GG25 / EN JL 1040 |
| 4 | Piston Piston | Paslanmaz Çelik/Stainless Steel 1.4301/1.4057 |
| 5 | Mil Stem | Paslanmaz Çelik/Stainless Steel 1.4301/1.4021 |
| 6 | Somun (Alt) Nut | Çelik / Steel ST37 |
| 7 | Yaylı Pim Spring Pin | Yay Çeliği/Spring Steel |
| 8 | Pistonlu Ara Parça Distance Part | Dökme Demir/Cast Iron EN-JL 1040 / GG25 |
| 9 | Alt Ring Packing | Grafit / Graphite |
| 10 | Üst Ring Packing | Grafit / Graphite |
| 11 | Mil Yatağı Spindle Guide | Pirinç / Brass MSM8 |
| 12 | Mil Ringi Spindle Packing | Grafit / Graphite |
| 13 | Baskı Gland | Dökme Demir/Cast Iron EN-JL 1040 / GG 25 |
| 14 | Yükselen Mil Somunu Spindle Nut | Çelik / Steel ST37 |
| 15 | Kamalı Pim Cotter Pin | Paslanmaz Çelik/Stainless Steel 1.4301 |
| 16 | Saplama Stud | CK35 |
| 17 | Somun Nut | CK35 |
| 18 | Tabak Yay Disk Spring | Yay Çeliği/Spring Steel |
| 19 | Yaylı Pim Spring Pin | Yay Çeliği/Spring Steel |
| 20 | Somun (üst) Nut | Çelik / Steel ST37 |

Uygulamalar:

Buhar, kızgın su, hava ve diğer Nötr akışkanlar

Çalışma Şartları:

DIN 2401'e göre

Bağlantılar:

DIN 2501'e göre flanşlı (DIN EN 1092)
PN 40 (DIN 2545)

Vana Boyu:

DIN 3202-F1 (DIN EN 558-1)

Applications:

Steam, hot water, air and other Neutral Fluids

Working Conditions:

as per DIN 2401

Ends:

Flanged as per DIN 2501 (DIN EN 1092)
PN 40 (DIN 2545)

Face to face:

DIN 3202-F1 (DIN EN 558-1)